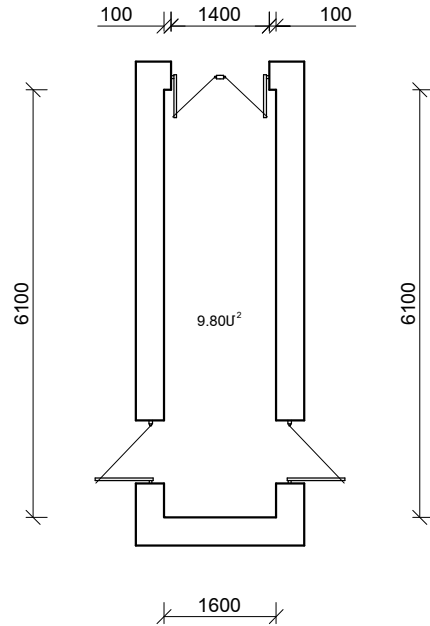


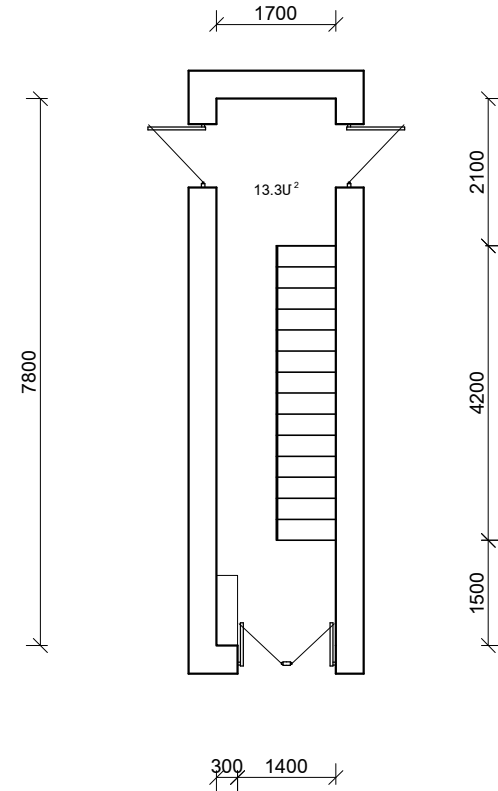
ԹԻՎ - 10 ՇԵՆՔԻ I ՀԱՐԿԻ ՀԱՏԱԿԱԳԻԾ Մ 1 : 100

( I ՇՔԱՍՈՒՏՔ )



ԹԻՎ - 10 ՇԵՆՔԻ II ՀԱՐԿԵՐԻ ՀԱՏԱԿԱԳԻԾ Մ 1 : 100

( II ՇՔԱՍՈՒՏՔ )



ՕԴԱՓՈԽՈՒԹՅԱՆ ՆՅՈՒԹԵՐԻ ՄԱՍՆԱԳԻՐ

1. ԴԵՖԼԵԿՏՈՐԻ ՏԵՂԱԴՐՈՒՄ	T - 20 Ø 400	-	1 ՀԱՏ
2. ԽՈՂՈՎԱԿ Ց/ԹԻԹԵՂԻՑ	Ø 400 - 3.0 մ	-	3.80 մ²
3. ԱՆՑՔԵՐԻ ԲԱՑՈՒՄ	1 ՀԱՏ	-	1.30 մ²
4. ՕԴԱՅԻՆ ՄԱՅՈՓՈՎԱԿԱՆ	Ø 400	-	1 ՀԱՏ
5. ԿՑՈՒՄՆԵՐ Ց/ԹԻԹԵՂԻՑ (ՏԱՆԻՔՈՒՄ)		-	1.50 մ²

ՏՆՕՐԵՆ	ԵԳԱՆՅԱՆ		ՀՀ Տավուշի մարզ քաղաք Դիլիջան Շահումյան փողոցի թվով 17 բնակելի շենքերի շքամուտքերի հիմնամորոզման նախագիծ			
ՆԳԻ	ՄԱԿՈՒՆՑ		ԹԻՎ 10 ԲԲԸ	ՓՈՒԼ	ԹԵՐԹ	ԹԵՐԹԵՐ
ԳԾԵՑ	ԽԱՉԱՏՐՅԱՆ			ԱՆ	ՃՇ - 20	37
ՍՏՈՒԳԵՑ	ՄԱԿՈՒՆՑ		ՇՔԱՍՈՒՏՔԵՐԻ I և II ՀԱՐԿԵՐԻ ՀԱՏԱԿԱԳԻԾ			«ԷԿՈՊՐՈՒԵԿՏ» ՍՊԸ